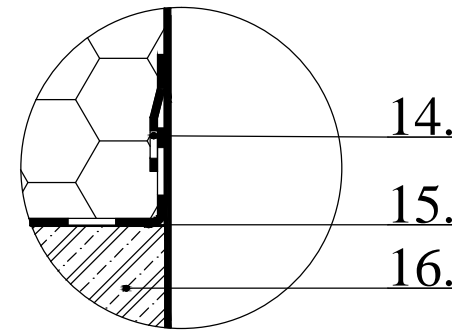
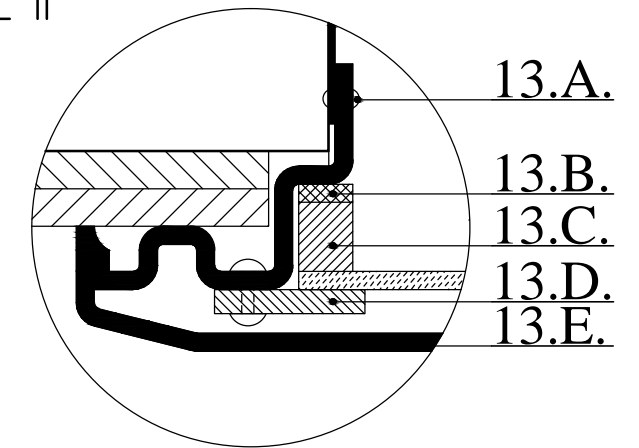


DETAIL I



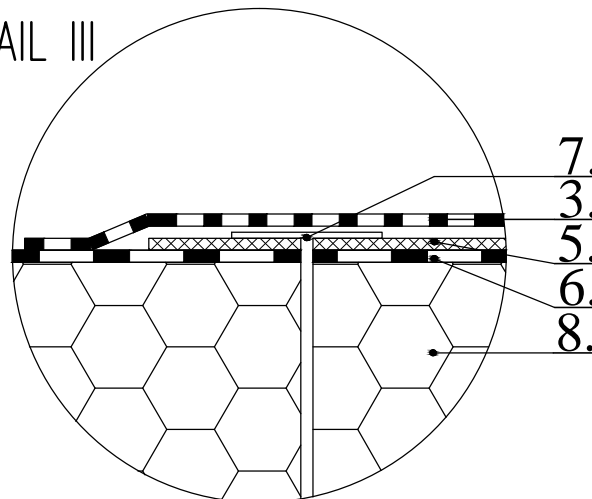
DETAIL II




Rozmer skla: 300 x 300 mm
 Rozmer otvoru v strope: 340 x 340 mm
 Rozmer difúzora: 430 x 430 mm
 Výška difúzora: 15mm

1. Kupola
2. Límec ABS
3. Hydroizolácia manžety
4. Tepelná izolácia manžety
5. Manžeta
6. Hydroizolácia
7. Kotvenie manžety
8. Tepelná izolácia
9. Izolway
10. Tubus
11. Otvor v trapéze
12. Prechod na štvorec
13. Difúzor: A. Spojenie svetlovodu s difúzorom
 B. Tesnenie
 C. Plexisklo a dištančná lišta
 D. Alu podložka
 E. Rámik difúzora
14. Systémová páska, alt. nalepený pás parozábrany
15. Parozábrana
16. Stropná konštrukcia

DETAIL III



	Sunway 360
	Plochá jednoplášťová strecha na trapézovom plechu
	Izolačný prvok v rovine zateplenia Izolway