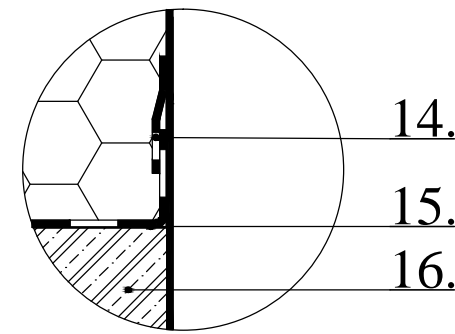
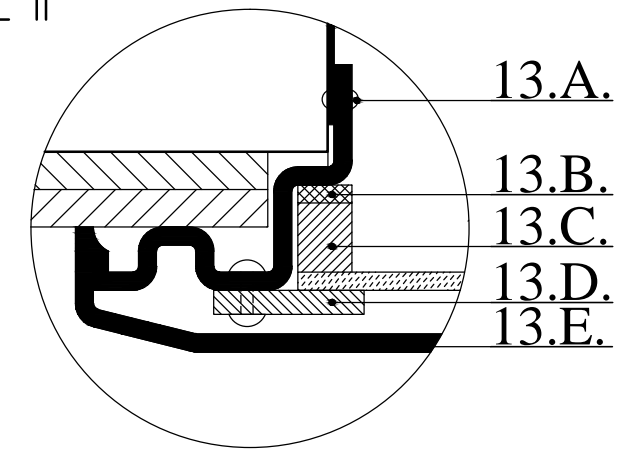


DETAIL I



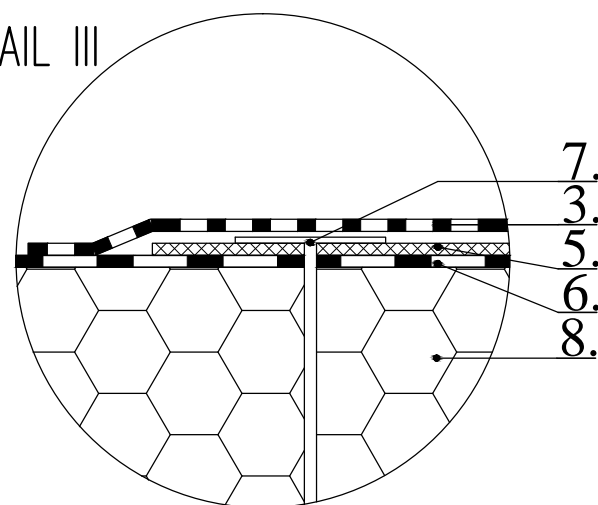
DETAIL II



Rozmer skla: 225 x 225 mm
 Rozmer otvoru v strepe: 270 x 270 mm
 Rozmer difúzora: 340 x 340 mm
 Výška difúzora: 15mm

1. Kupola
2. Límec ABS
3. Hydroizolácia manžety
4. Tepelná izolácia manžety
5. Manžeta
6. Hydroizolácia
7. Kotvenie manžety
8. Tepelná izolácia
9. Izolway
10. Tubus
11. Otvor v trapéze
12. Prechod na štvorec
13. Difúzor: A. Spojenie svetlovodu s difúzorom
 B. Tesnenie
 C. Plexisklo a dištančná lišta
 D. Alu podložka
 E. Rámik difúzora
14. Systémová páska, alt. nalepený pás parozábrany
15. Parozábrana
16. Stropná konštrukcia

DETAIL III



Sunway 260

Plochá jednoplášťová strecha na trapézovom plechu

Izolačný prvok v rovine zateplenia Izolway